



**Metrologic®**  
IDENTIFYING SOLUTIONS

## MS6720

### CARACTERÍSTICAS

- **Escáner omnidireccional de 20 líneas entrecruzadas**
- **Posibilidad de utilización en manos libres sobre su soporte y en la mano**
- **Funcionamiento totalmente automático**
- **Ergonómico**
- **Profundidad de campo programable**

El MS6720 de Metrologic es el primer lector de códigos de barras del mercado que combina las altas prestaciones de los lectores fijos omnidireccionales con la manejabilidad de los lectores de mano.

Su haz concentrado de 20 líneas entrecruzadas, su distancia de lectura y su avanzada tecnología láser, aseguran una lectura instantánea en la primera pasada, incluso con códigos deteriorados.

El MS6720 utiliza el sistema patentado por Metrologic de activación automática del láser mediante sensor infrarrojo. Este sistema tiene dos modalidades de activación una de corto alcance y otra de gran alcance, es fácil de programar y muy versátil en su uso.

El operario tiene la posibilidad de utilizarlo como escáner de presentación cuando maneja objetos pequeños o manual cuando se trata de tamaños mayores, lo que le hace la elección perfecta en un gran número de aplicaciones.



# MS6720

## OPERACIONALES

Fuente Luminosa	Diodo láser visible de 675 nm ± 5nm
Potencia del láser	0.681 mW (pico)
Profundidad de campo (programable)	De 0 a 203 mm para códigos de barra de 0.33 mm por defecto
Ancho de campo	50,8 mm @ faz; 102 mm @ 178 mm
Velocidad de lectura	1000 líneas por segundo
Entramado	5 campos de 4 líneas paralelas (omnidireccional)
Nº de líneas	20
Ancho de barra mínimo	0.13 mm
Códigos	Autodiscriminante con todos los códigos de barras estándar. Para otras simbologías póngase en contacto con Metrologic.
Interfaces	Emulación teclado, RS232, emulación lápiz, OCIA, IBM 46xx
Contraste de impresión	35% diferencia mínima reflectante
Nº de caracteres leídos	Hasta 80 caracteres
Giro, inclinación y oscilación	360°, 60°, 60°
Señales acústicas	3 tonos o modo silencio
Indicadores luminosos	Luz roja = en funcionamiento, preparado; luz verde = buena lectura

## MECÁNICAS

Alto	216 mm
Longitud del mango	28 mm
Longitud de la cabeza	75 mm
Ancho del mango	48 mm
Ancho de la cabeza	77 mm
Pie del soporte	77 mm
Peso	380 gramos
Conector	Posición 10 modular RJ45
Cable	1,1 m estándar recto, para otros cables póngase en contacto con Metrologic

## ELÉCTRICAS

Voltaje	5 VDC ± 0.25 V
Potencia	1,1 W
Intensidad de corriente	220 mA
Transformadores CC	Clase 2; 5.2 VDC @ 300 mA
Clase del láser	CDRH: Clase IIa; EN60825-1:1994/A11:1996 Clase 1
EMC	FCC Clase B

Temperatura de funcionamiento	0°C a 40°C
Temperatura de almacenaje	-40°C a 60°C
Humedad	5% a 95% no condensada
Luminosidad	Hasta 4844 Lux
Resistencia a los golpes	Caidas de hasta 1 m de altura
Aislamiento	Sellado para resistir partículas en suspensión
Ventilación	No es necesaria

Especificaciones sujetas a cambios sin aviso previo  
Metrologic Copyright Julio 2000. Todos los derechos reservados.



**European Headquarters**  
Metrologic Instruments GmbH  
Tel: +49 (0) 89 89019 0  
Fax: +49 (0) 89 89019 200  
Email: info@europe.metrologic.com  
www.europe.metrologic.com

**USA**  
Metrologic Instruments, Inc.  
Tel: 1-800-ID-METRO  
Fax: 1-856-228-6673  
info@metrologic.com

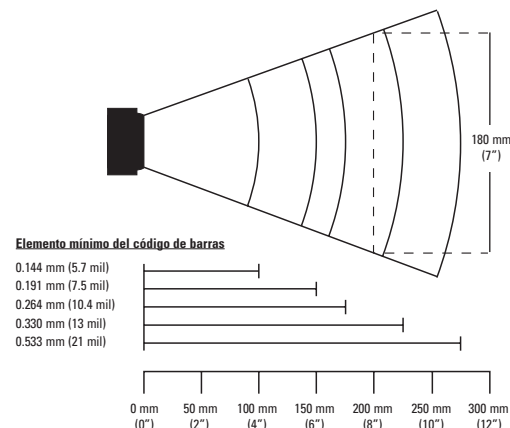
**Sud America**  
Metrologic Instruments  
Tel: 55-11-5505-0508  
Fax: 55-11-5505-1681  
info@sa.metrologic.com

**Brasil**  
Metrologic do Brasil Ltda.  
Tel: 55-11-5505-2396  
Fax: 55-11-5507-2301  
info@br.metrologic.com

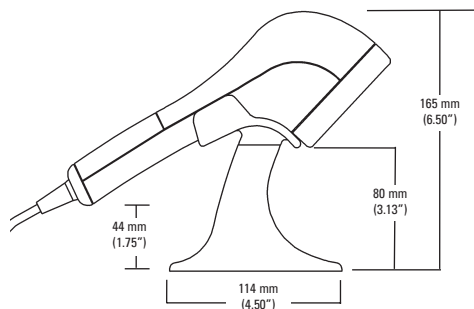
**Asia**  
Metrologic Asia (Pte) Ltd.  
Tel: 65-842-7155  
Fax: 65-842-7166  
info@sg.metrologic.com

Metrologic Eria Ibérica | Julián Camarillo 29 | Edificio Diapasón  
Tel: +34 (91) 3 27 24 00 | Fax: +34 (91) 3 27 38 29  
Email: info@es.metrologic.com | Homepage: www.metrologic.es

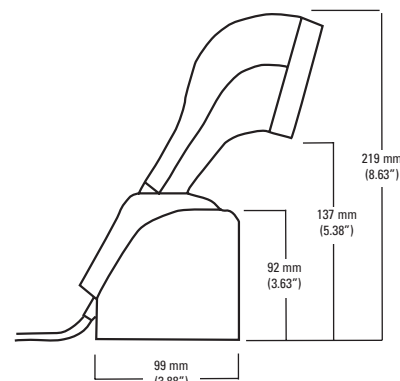
## Profundidad de campo por defecto



## Dimensiones



Soporte "clip-in"



Soporte



IDENTIFYING SOLUTIONS

www.europe.metrologic.com

### EUROPEAN REGIONAL OFFICES

**France**  
Metrologic Eria France SA  
69, Rue de la Belle Etoile, ZI Paris Nord II  
BP 50057 - 95947 ROISSY CDG CEDEX  
Tel: +33 (0) 1 48.63.78.78  
Fax: +33 (0) 1 48.63.24.94  
Email: info@fr.metrologic.com  
www.metrologic-eria.fr

**Germany**  
Metrologic Instruments GmbH  
Domierstrasse 2,  
82178 Puchheim  
Tel: +49 (0) 89 89 019 0  
Fax: +49 (0) 89 89 019 200  
Email: info@de.metrologic.com  
www.metrologic-instruments.de

**Italy**  
Metrologic Instruments Italia Srl  
Via Emilia 70  
40064 Ozzano dell'Emilia (BO)  
Tel: +39 0 51 6511978  
Fax: +39 0 51 6521337  
Email: info@it.metrologic.com  
www.metrologic.it

**Spain**  
Metrologic Eria Ibérica SL  
Julián Camarillo 29  
Edificio Diapasón, 28037 Madrid  
Tel: +34 91 327 24 00  
Fax: +34 91 327 38 29  
Email: info@es.metrologic.com  
www.metrologic.es

**United Kingdom**  
Metrologic Instruments UK Ltd  
58 Tempus Business Centre  
Kingsclere Road, Basingstoke, Hants RG21 6XG  
Tel: +44 (0) 1256 365900  
Fax: +44 (0) 1256 365955  
Email: info@uk.metrologic.com  
www.metrologic.co.uk