




DLL5510-M

Escáner láser portátil

Características

- ARQUITECTURA MULTISTÁNDAR PERFECCIONADA
- Tecnología *PUZZLE SOLVER*™
- Edición y formateado de datos
- Actualización de campos
- Lectura no agresiva
- Forma de pistola
- Ergonomía para mayor comodidad del usuario
- Soporte manos libres
- OLE para adaptación al Punto de Venta 

Aplicaciones

- Recogida de datos en entornos minoristas y de automatización de oficinas
 - Puntos de venta electrónicos
 - Bibliotecas
 - Bancos
 - Compañías de seguros
- Recogida de datos en entornos de industria ligera
 - Trabajo en curso
 - Control de producción

Descripción general

Diseño, ergonomía y facilidad de uso, junto con un gran rendimiento en decodificación y posibilidad de configuración con el software más avanzado, hacen del **DLL5510-M** una solución rentable para cualquier aplicación.

La cubierta superior semitransparente introduce un concepto innovador en el diseño de la pistola. El indicador LED tradicional de láser en marcha y lectura correcta ha sido sustituido por una cubierta completamente iluminada y fácilmente visible desde cualquier ángulo y en todas las condiciones de trabajo.

El **DLL5510-M** se basa en una nueva arquitectura perfeccionada y adopta las ventajas del éxito y la experiencia de Datalogic en interfaces multiestándar, combinando en el mismo lector las interfaces RS232, emulación de teclado y emulación lápiz. La nueva y potente arquitectura del **DLL5510-M** permite la incorporación de las características más avanzadas tanto en relación con la decodificación, gracias a la tecnología *PUZZLE SOLVER*™ protegida con una solicitud de patente en Europa y Estados Unidos, como en relación con la edición de datos, el formateado de datos y la concatenación de datos, ya que todas las necesidades de manipulación de los datos recogidos quedan resueltas antes de pasarlos al sistema central. También incorpora un juego completo de nuevos comandos útiles para la interfaz de emulación de teclado. Además, el **DLL5510-M** está equipado con un juego completo de simbologías de códigos de barras, incluyendo los códigos compactados CODABLOCK y CODE 16K, así como Telepen, Plessey y todos los demás códigos de barras lineales más populares.

La capacidad de "actualización sobre el terreno" que ofrece el **DLL5510-M** compensa la inversión: la estructura de la pistola láser se puede modificar en pocos segundos obteniendo siempre un dispositivo "al día".

También está disponible un modelo específico, el **DLL5510-I**, destinado directamente al mundo del punto de venta con IBM4683/84 - IBM4693/94. Este modelo, se equipara con los demás lectores de Datalogic para Puntos de Venta IBM, y comparte la misma arquitectura estándar y las mismas características de software.

Modelos y accesorios

PRODUCTO	DESCRIPCIÓN	Nº PEDIDO	
DLL5510-M	Pistola láser con descodificador multiestándar perfeccionado	902351000	
DLL5510-I	Pistola láser con interfaz dual para RS232 y punto de venta IBM46xx	902351010	
ACCESORIOS	CABLE ENROLLADO	CABLE LISO	
CAB362	Cable RS232, conector hembra 9-pin (config DCE.)	●	90A051330
CAB363*	Cable RS232, conector hembra 25-pin (config DCE.)	●	90A051340
CAB364*	Cable RS232, conector macho 25-pin (config DTE.)	●	90A051350
CAB365	Cable emulación teclado IBM PS/2, conector minidin	●	90A051360
CAB366	Cable emulación teclado IBM AT/XT, conector din	●	90A051370
CAB348	Cable emulación lápiz, conector macho 9-pin	●	90A051210
CAB350*	Cable RS232, conector hembra 9-pin (config DCE.)	●	90A051230
CAB327	Cable RS232, conector hembra 9-pin (config DCE.)	●	90G001070
CAB328*	Cable RS232, conector hembra 25-pin (config DCE.)	●	90G001080
CAB320*	Cable RS232, conector macho 25-pin (config DTE.)	●	90G001000
CAB321**	Cable emulación teclado IBM PS/2, conector minidin	●	90G001010
CAB322	Cable emulación teclado IBM AT/XT, conector din	●	90G001020
CAB324	Cable emulación teclado IBM vdt. 31xx, 32xx, 37xx, conector din 240°	●	90G001040
CAB325	Cable emulación teclado IBM vdt. 3151, 34xx, conector telef. 8-pin	●	90G001050
CAB326	Cable emulación teclado IBM vdt. 3153, conector telef. 6-pin	●	90G001060
CAB323	Cable emulación lápiz, conector macho 9-pin	●	90G001030
CAB369	Cable IBM 468x y 469x, conector 8-pin en puerto 5B	●	90A051410
CAB370	Cable IBM 468x y 469x, conector 4-pin en puerto 9B	●	90A051420
CAB373	Cable emulación teclado WYSE VDT 60/120/160/185/370, conector telef. 4-pin	●	90A051470
CAB374	Cable emulación teclado APPLE VDT (ADB-BUS), conector minidin	●	90A051480
CAB375	Cable emulación teclado DEC VDT VT200/220/240/300/320/340/420, conector telef. 4-pin	●	90A051490
ADP-102	Adaptador paso-T 5P din		90ACC1030
ADP-103	Adaptador paso-T 6P minidin		90ACC1040
Manual del operario	Manual de software para dispositivos portátiles		90ACC1710
SPC5510-P	Soporte portátil sobre mostrador		90ACC1640
SPC5510-F	Soporte montaje fijo mostrador/pared		90ACC1580
KIT5510	Soporte ascendente para minorista		90ACC1600
STD5510	Soporte minorista manos libres		90ACC1590
PG5 (110 Vac)	Alimentación		89751038
PG5 (220 Vac)	Alimentación		89751037

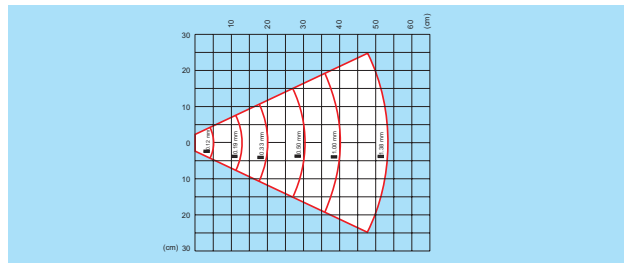
*Alimentación en pin 9 o 25 del convector.

**CAB321 SH1738 (cod. 90A051140) también disponible para Notebook e IBM SureOne, conector minidin.

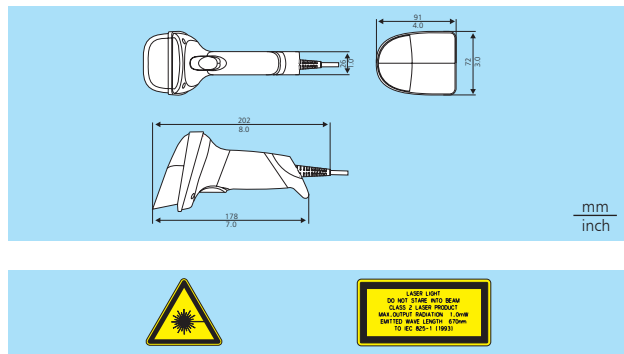
Especificaciones

ALIMENTACION	5 VCC ±5%
CONSUMO	120 mA típico, 200 mA máx.
FUENTE DE LUZ	Diodo láser a 670 nm
RESOLUCIÓN MÁX.	0,12 mm (5 mils)
VELOCIDAD ESCANEADO	36 (±3) lect./seg.
MIN. ÍNDICE CONTRASTE	IMPRES. PCS = 15%
CAMPO DE LECTURA	Ver diagrama
ÁNGULO DE LECTURA	Oblicuo ±60° Inclinado de 5 a 55°, de -5 a -55° Ladeado ±20°
INDICADORES DE LECTURA	Indicadores láser en marcha y lectura correcta, "zumbador" tono ajustable
CÓDIGOS DE BARRA LEGIBLES	familia 2/5, Code 39 (más Code 32, Cip 39), EAN/UPC, EAN 128, Code 128, Code 93, CODABAR, TELEPEN, PLESSEY, Code 49, Code MSI, Code Delta IBM, Code 11, CODABLOCK, y Code 16K
MÉTODO DE PROGRAMACIÓN	Lectura códigos de barras especiales
Manual	comandos software a través de puerto serie RS232
Automático (con RS232)	
INTERFACES	
DLL5510-M	RS232, emulación lápiz, emulación teclado (PC IBM AT/PS2, IBM SureOne, Notebook, terminales IBM: 31xx, 32xx, 34xx, 37xx, 3153, WYSE VDT 60/120/160/185/370, DEC VDT VT200/220/240/300/320/340/420, APPLE VDT ADB BUS) ALT opción modo emulación teclado para PC/AT y Notebook, configuración teclado RS232, IBM 468x y 469x
DLL5510-I	Puzzle Solver™, edición y concatenación de datos (sólo DLL5510-M)
CARACTERÍSTICAS PERFEC.	
DIMENSIONES (sin cable)	175 x 95 x 72 mm
PESO (aprox.)	200 g
MATERIAL CAJA	ABS y policarbonato
LONGITUD CABLE	2 m lineal o en espiral
CLASIFICACIÓN LÁSER	Clase 2 (IEC 825-1 y CDRH)
CONDICIONES LUZ AMBIENTAL	Inmune a la exposición a la luz en oficinas y locales, y a la exposición directa a la luz del sol de 0 a 40 °C de -20 a 60 °C
TEMPERATURA FUNC.	
TEMPERATURA ALMACEN.	
HUMEDAD	90% sin condensación
RESISTENCIA CAÍDAS	IEC 68-2-32 Test ED; soporta caídas repetidas desde 1.5 m hasta una superficie de hormigón
PROTECCIÓN AMBIENTAL	IP30

Diagrama de lectura



Dimensiones



Los nombres y logos de productos y compañías mencionados pueden ser marcas registradas o pendientes de registro de sus respectivas empresas.

Corporate Headquarters Datalogic S.p.A. Tel. +39 051/6459211 Fax +39 051/726562 info@datalogic.it	Australia Datalogic PTY LTD. Tel. +61 3/95589299 Fax +61 3/95589233 sales@datalogic.com.au	Austria Datalogic Handelsges MBH Tel. +43 2236/258820 Fax +43 2236/258825 office@datalogic.co.at	Denmark Datalogic AB Tel. +45 44/209970 Fax +45 44/209972 info@datalogic.se
France Datalogic France S.A. Tel. +33 1/60921111 Fax +33 1/60921340 dlfrance@worldnet.fr	Germany Datalogic GmbH Tel. +49 7026/6080 Fax +49 7026/5746 info@datalogic.de	Italy Datalogic S.p.A. Tel. +39 051/6459300 Fax +39 051/726562 venditeitalia@datalogic.it	Japan Izumi Datalogic Co., Ltd. Tel. +81 78/2723400 Fax +81 78/2722003 idlmarke@izumi-datalogic.co.jp
Netherlands Datalogic Optic Electronics BV Tel. +31 346/572888 Fax +31 346/568736 info@datalogic.nl	Sweden Datalogic AB Tel. +46 40/385000 Fax +46 40/385001 info@datalogic.se	United Kingdom Datalogic UK Ltd. Tel. +44 1582/464900 Fax +44 1582/464999 enquiries@datalogic.demon.co.uk	U.S.A. Datalogic Inc. Tel. +1 859/6897000 Fax +1 859/3344970 info@datalogic.com

Datalogic se reserva el derecho de modificar cualquier dato o de incluir mejoras sin aviso

Datalogic Quality Partner



Estos productos están disponibles a través de la red mundial de Quality Partners Datalogic

Datalogic France - Sucursal en España - C/Provenza 519 - 4º Drcha - 08025 Barcelona - Tel. +34 93/4335253 - Fax +34 93/4335254 - E-mail datalogic@sei.es - Internet www.datalogic.com

