



# DLC7070-M

## CCD GUN™

### Características

- Distancia de lectura instintiva
- Tecnología CCD avanzada de lectura a distancia
- Ergonomía y uso natural
- Resistente y fiable
- "Manos libres" para uso al por menor
- Interfaz hombre/máquina: zumbador dual y LED amplio
- MFRS (Multi-feedback reading system)
- Descodificador multiestándar con cables de conexión universales
- IHHC (Intelligent Hand-Held Controller)
- Microprocesador de chip único 25 Mhz

### Aplicaciones

- Recogida de datos en entornos de automatización de oficinas y comerciales
- Recogida de datos en entornos de industria ligera

### Descripción general

El nuevo lector de Datalogic puede funcionar a unos 40 cm de distancia del código de barras y se basa en la más innovadora tecnología CCD, que antes se reservaba para la lectura por contacto. Puede leer como un escáner láser a gran distancia, con los mismos resultados o incluso mejores.

Con el fin de facilitar el trabajo del operario, el **DLC7070-M CCD GUN™** ofrece soluciones ergonómicas diseñadas para optimizar el manejo y facilitar su uso. Después de un detallado análisis de mercado para poder determinar las necesidades funcionales de las aplicaciones de lectura de códigos de barras en la venta al por menor, bancos, oficinas de correos y compañías de seguros, Datalogic comprobó que el usuario suele sostener el lector a una distancia de entre 3 y 18 cm del código de barras.

Hemos definido este hecho como DISTANCIA DE LECTURA INSTINTIVA.

Basándonos en esta información, Datalogic ha diseñado un nuevo lector que ofrece el mejor rendimiento de este campo de lectura instintiva.

La lectura siempre es agresiva y fiable gracias al sistema óptico sofisticado con un rayo de iluminación concentrado, que facilita la alineación correcta sobre el código de barras. Un zumbador doble y un gran visor LED proporcionan la información al operador. La fiabilidad y la solidez también son factores muy importantes en la investigación de Datalogic. El sistema óptico, sin partes móviles, está instalado sobre amortiguadores de golpes para garantizar un funcionamiento continuo incluso después de varias caídas sobre hormigón, y el pulsador puede resistir miles de operaciones.

En conjunto, es un reto importante que sólo el líder de Europa en tecnología CCD puede afrontar.

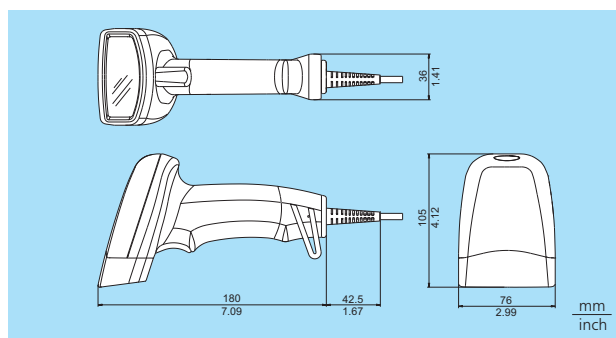
# Modelos y Accesorios

PRODUCTO	DESCRIPCIÓN	CABLE ESPIRAL		CABLE LISO	CÓDIGO
DLC7070-M1	CCD Gun con descodificador multiestándar				901251000
ACCESORIOS					
CAB355	Cable RS232, conector espiral macho 25 pins	•			90A051280
CAB346	Cable RS232, conector espiral hembra 25 pins	•			90A051190
CAB345	Cable RS232, conector espiral hembra 9 pins	•			90A051180
CAB347	Cable espiral emulación teclado minidin IBM PS/2	•			90A051200
CAB356	Cable espiral emulación teclado din IBM AT/XT	•			90A051290
CAB320	Cable RS232, conector macho 25 pins (configuración DTE)		•		90G001000
CAB328	Cable RS232, conector hembra 25 pins (configuración DCE)		•		90G001080
CAB327	Cable RS232, conector hembra 9 pins (configuración DCE)		•		90G001070
CAB321	Cable emulación teclado minidin IBM PS/2		•		90G001010
CAB322	Cable emulación teclado din IBM AT/XT		•		90G001020
CAB324	Cable emulación teclado IBM vdt. 31xx, 32xx, 37xx		•		90G001040
CAB325	Cable emulación teclado IBM vdt. 3151 34xx		•		90G001050
CAB326	Cable emulación teclado IBM vdt. 3153		•		90G001060
CAB323	Emulación lápiz, cable conector macho 9 pins		•		90G001030
Manual de instrucciones	Manual de instrucciones series DLC7000 y DLC6000				90ACC1460
STD7070	Soporte venta al por menor "Manos libres" DLC7070				90ACC1450
PG5 (110 Vac)	Fuente de alimentación				B9751038
PG5 (220 Vac)	Fuente de alimentación				B9751037

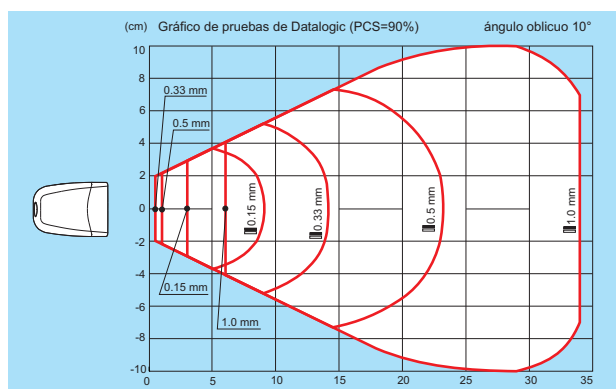
## Especificaciones

FUENTE DE ALIMENTACIÓN	+5 Vcc ±5%
CONSUMO	150 mA máx. 500 mA en modo pausa (hay que programar los modos de operación)
FUENTE DE LUZ	LED rojo visible
RESOLUCIÓN MÁXIMA	0,13 mm (PCS 90%)
VELOCIDAD DE LECTURA	100 lect./seg.
VALOR DEL CONTRASTE DE IMPRESIÓN (MIN.)	15%
CAMPO DE LECTURA	De 40 a 200 mm
PROFUNDIDAD DE CAMPO	135 mm (EAN 13M = 1 PCS 90%) 280 mm (CODE 39 1 mm PCS 90%)
DISTANCIA DE LECTURA	De 5 a 140 mm (EAN 13M = 1 PCS 90%) De 60 a 340 mm (CODE 39 1 mm PCS 90%)
DESCODIFICADOR	Descodificador integrado chip único, 25 Mhz
SENSOR	CCD 2048 píxel
INDICADORES DE LECTURA	Zumbador, LED lectura correcta
ÁNGULO DE LECTURA	<i>Oblicuo</i> ±64° (EAN 13M = 0,8 PCS 90%) <i>Inclinado</i> ±42° (EAN 13M = 0,8 PCS 90%) <i>Ladeado</i> ±28° (EAN 13M = 1,2 PCS 90%)
CÓDIGOS DE BARRAS LEGIBLES	Familia 2/5, código 39, código 93, código 128, código 32, código 39 CIP, EAN 128, EAN/UJC, Codabar
MÉTODOS DE PROGRAMACIÓN	<i>Manual</i> Lectura códigos de barra especiales <i>Automático (RS232)</i> Mandos S/W, a través de puerto serie
INTERFACES	RS232 (velocidad en baudios 150 a 19.200 bit/seg.), emulación teclado (PC IBM, XT/AT/PS2, terminales IBM, 31xx, 34xx, 37xx, IBM PC/XT, Note Book, IBM SURE ONE y compatibles), emulación varita
DIMENSIONES (sin cable)	180x105x76 mm
PESO (aprox.)	Aprox. 230 g
MATERIAL DE LA CUBIERTA	ABS
LONGITUD CABLE	2 m
CONDICIONES LUZ AMBIENTE	Hasta 50.000 lux (EAN 13M = 0,8 PCS 90%)
TEMP. DE FUNCIONAMIENTO	De 0 a 55° C
TEMP. ALMACENAMIENTO	-20 a 70° C
HUMEDAD	90% sin condensación
RESISTENCIA GOLPES	Caída de 1,5 m sobre hormigón
CLASE DE PROTECCIÓN	IP30

## Dimensiones



## Diagrama de lectura



**DATA LOGIC** **DL**  
Bar Code & More

Datalogic se reserva el derecho de modificar cualquier dato o de incluir mejoras sin aviso

**Corporate Headquarters**  
Datalogic S.p.A.  
Tel. +39 051/6459211  
Fax +39 051/726562  
headquarters@datalogic.it

**Australia**  
Datalogic PTY. LTD.  
Tel. +61 3/95589299  
Fax +61 3/95589233  
sales@datalogic.com.au

**Austria**  
Datalogic Handelges. MBH  
Tel. +43 2236/25882  
Fax +43 2236/258825  
datalogic@ins.at

**Denmark**  
Datalogic AB  
Tel. +45 44/209970  
Fax +45 44/209972  
info@datalogic.se

**France**  
Datalogic France S.A.  
Tel. +33 1/60921111  
Fax +33 1/69072631  
dffrance@worldnet.fr

**Germany**  
Datalogic GmbH  
Tel. +49 7026/6080  
Fax +49 7026/5746  
datalogic.gmbh@t-online.de

**India**  
Datalogic (India) Private Ltd.  
Tel. +91 80/5584440  
Fax +91 80/5582896  
datalog@blr.vsnl.net.in

**Italy**  
Datalogic Trading S.r.l.  
Tel. +39 02/2532542  
Fax +39 02/2544007  
datalogic.trd@iol.it

**Japan**  
Izumi Datalogic Co., Ltd.  
Tel. +81 78/2723400  
Fax +81 78/2722003  
idmarke@izumi-datalogic.co.jp

**Netherlands**  
Datalogic Optic Electronics BV  
Tel. +31 346/572888  
Fax +31 346/568736  
datalogic.gmbh@t-online.de

**Sweden**  
Datalogic AB  
Tel. +46 40/385000  
Fax +46 40/181849  
info@datalogic.se

**United Kingdom**  
Datalogic UK Ltd.  
Tel. +44 1582/464900  
Fax +44 1582/464999  
enquiries@datalogic.demon.co.uk

**U.S.A.**  
Datalogic Inc.  
Tel. +1 606/6897000  
Fax +1 606/3344970  
info@datalogic.com



Datalogic Quality Partner



Estos productos están disponibles a través de la red europea de Quality Partners Datalogic.

